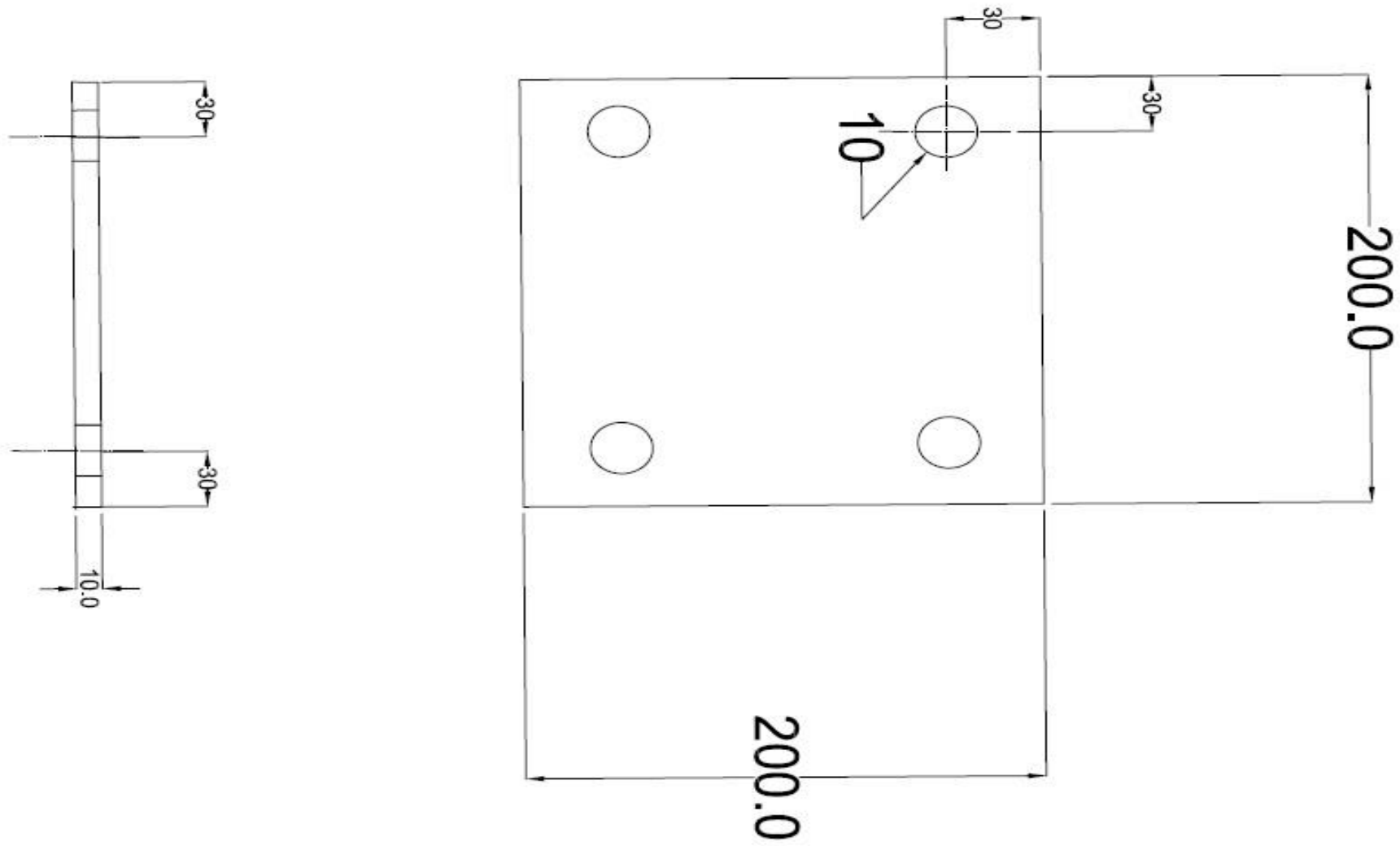


وزن هر شاخه ۶ متری (kg)	ایران کد	مقدار / تعداد QUANTITY	واحد کالا UNIT	عنوان	ردیف
63/6	0821110826090018	۹۰۰	LE	ناودانی سایز 10cm×5cm به ضخامت ۵ میلی متر به طول ۶ متر	۱
52	0821110826090014	۶۰۰	LE	ناودانی سایز 8cm×5cm به ضخامت ۵ میلی متر به طول ۶ متر	۲
33/5	0821110085040016	۱۵۰۰	LE	نبشی سایز 6cm×6cm به ضخامت ۵ میلی متر به طول ۶ متر	۳
22/6	0821110095940008	۶۰۰	LE	نبشی سایز 5cm×5cm به ضخامت ۵ میلی متر به طول ۶ متری	۴
17/8	0821110093460008	۳۰۰	LE	نبشی سایز 4cm×4cm به ضخامت ۵ میلی متر به طول ۶ متری	۵
	0933229b47560001	۴۰۰	No.	پلیت سایز ۲۰×۲۰×۱ سانتی متر با چهار سوراخ سایز M10	۶
	0821110480003ED2	۱۶۰۰	No.	لچکی سایز ۶×۶×۱ سانتی متر	۷

نقشه ردیف ۶ جدول صفحه قبل (پلیت سایز ۱×۲۰×۲۰ سانتی متر با چهار سوراخ سایز M10) برای ارائه پیشنهاد دقیق و سوراخ کاری



نقشه ردیف ۷ جدول دو صفحه قبل (لچکی سایز ۱×۶×۶ سانتی متر) برای ارائه پیشنهاد فنی دقیق

