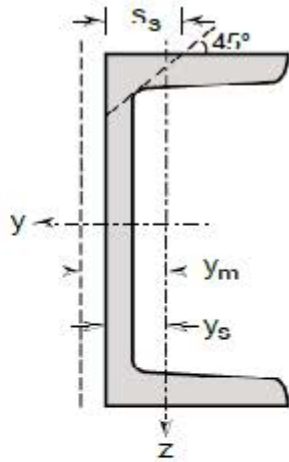
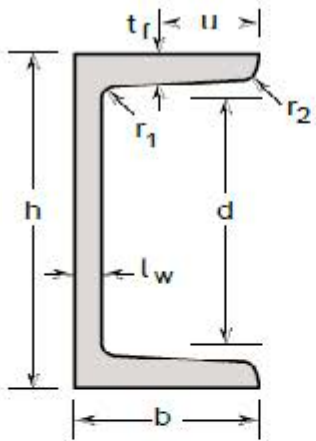


مقدار / تعداد QUANTITY	واحد کالا UNIT	عنوان	ردیف
۹۰۰	LE	ناودانی سایز 10cm*5cm به ضخامت ۵ میلی متر به طول ۶ متر	۱
۶۰۰	LE	ناودانی سایز 8cm*5cm به ضخامت ۵ میلی متر به طول ۶ متر	۲
۱۵۰۰	LE	نبشی سایز 6cm*6cm به ضخامت ۵ میلی متر به طول ۶ متر	۳
۶۰۰	LE	نبشی سایز 5cm*5cm به ضخامت ۵ میلی متر به طول ۶ متری	۴
۳۰۰	LE	نبشی سایز 4cm*4cm به ضخامت ۵ میلی متر به طول ۶ متری	۵
۴۰۰	No.	پلیت سایز ۱*۲۰*۲۰ سانتی متر با چهار سوراخ سایز M10	۶
۱۶۰۰	No.	لچکی سایز ۱*۶*۶ سانتی متر	۷



European standard channels

Dimensions: in accordance with DIN 1026-1: 2009
Tolerances: EN 10279: 2000

General properties

Designation		Dimensions						Dimensions for detailing			
	G kg/m	h mm	b mm	t _w mm	t _f mm	r ₁ mm	r ₂ mm	A mm ² x10 ³	d mm	h ₁ mm	u ± 8%
UPN 100	10.80	100	50	6	8.5	8.5	4.5	13.50	64.00	-	25.0
UPN 80	8.80	80	45	6	8	8	4	11.00	47.00	-	22.5

Structural properties

Designation	Strong axis y-y					Weak axis z-z					S _s mm	I _t mm ⁴ x10 ⁴	I _w mm ⁶ x10 ⁹	y _s mm x10	y _m mm x10
	I _y mm ⁴ x10 ⁴	W _{el,y} mm ³ x10 ³	W _{pl,y} mm ³ x10 ³	i _y mm x10	A _{vz} mm ² x10 ²	I _z mm ⁴ x10 ⁴	W _{el,z} mm ³ x10 ³	W _{pl,z} mm ³ x10 ³	i _z mm x10						
UPN 80	106.00	26.50	32.30	3.10	4.90	19.40	6.36	12.08	1.33	19.40	2.20	0.17	1.45	2.67	
UPN 100	206.00	41.20	49.00	3.91	6.46	29.30	8.49	16.20	1.47	20.30	2.81	0.41	1.55	2.93	

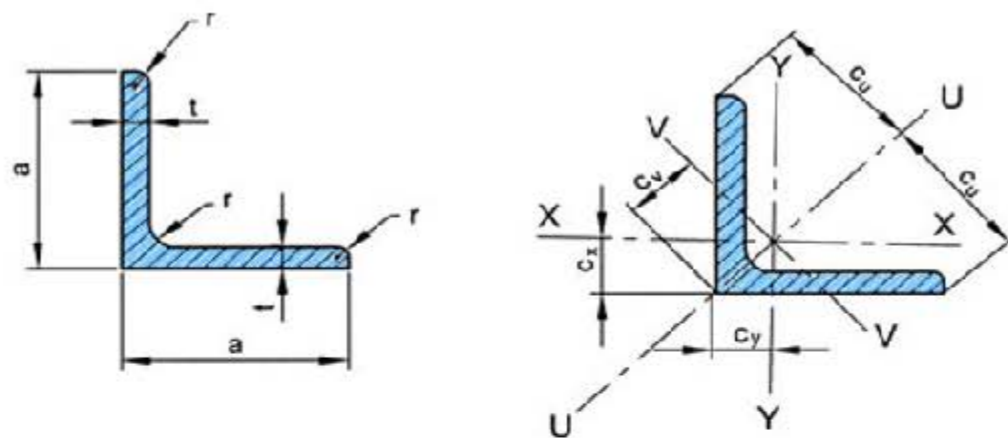


Table 1 — Dimensions and sectional properties of hot-rolled equal-leg angles

Designation	Mass kg/m	Sectional area cm ²	Dimensions			Distances of centre of gravity			Sectional properties about axes							
			a mm	t mm	r _{root} mm	c _x = c _y cm	c _u cm	c _v cm	X-X = Y-Y			U-U		V-V		
									I _x = I _y cm ⁴	r _x = r _y cm	Z _x = Z _y cm ³	I _u cm ⁴	r _u cm	I _v cm ⁴	r _v cm	Z _v cm ³
40 × 40 × 5	2,97	3,79	40	5	6	1,16	2,83	1,64	5,43	1,20	1,91	8,60	1,51	2,26	0,773	1,38
50 × 50 × 5	3,77	4,80	50	5	7	1,40	3,54	1,99	11,0	1,51	3,05	17,4	1,90	4,55	0,973	2,29
60 × 60 × 5	4,57	5,82	60	5	8	1,64	4,24	2,32	19,4	1,82	4,45	30,7	2,30	8,03	1,17	3,46

BRITISH STANDARD

BS EN
10056-1:1999

Structural steel equal angles — Part 1: Dimensions